

CASE IH
AGRICULTURE
FOR THOSE WHO DEMAND MORE

PUMA

185, 200, 220 MULTICONTROLLER
185, 200, 220, 240 CVXDRIVE



Det aggressive design på den nye Puma er mere end bare et statement, men omfatter også nye LED lygter, så det bliver nemmere at arbejde lang tid om natten. Dette er en traktor med en række nye funktioner, der har føreren i fokus, såsom:

- Store og oplyste trin
- En beholder til vask af hænder ved siden af kabinens trin
- Til den digitale bruger, en ny monitor-holder med RAM-monteringsbeslag og USB-porte
- Trykluftudtag rundt omkring på Pumaen, så den bliver nemmere at gøre ren
- Forbedret placering af vigtige redskabskoblinger bag på Pumaen
- En ny lavere monteret vinduesvisker, som forøger viskerens område med 60% sammenlignet med tidligere Puma modeller.



SERIENS NYE SUVERÆNE MASKINE

– vores svar på fremtidens udfordringer

PUMA MULTICONTROLLER

EN HØJT YDENDE ALLROUNDER TIL MODERNE
LANDBRUGSBEDRIFTER MED BLANDET PRODUKTION OG TIL
AGERBRUG

- PowerDrive fuld Powershift transmission (Puma 185 - 220)
- Gennemprøvet Multicontroller armlæn gør traktoren nem at betjene
- Op til 4 (mekaniske) eller 5 (elektriske) bagerste fjernventiler
- Headland Management Control II / foragerautomatik (HMC II) og ISOBUS III (TIM)
- 540/540E/1.000/1.000E bagerste PTO

PUMA CVXDRIVE

DEN GENNEMPRØVEDE LØSNING TIL BEDRIFTER OG MASKINSTATIONER

- Trinløs CVXDrive transmission
fire punkter med direkte træk med 100% mekanisk effekt
- APM motor-/transmissionsstyring med optimal brændstofudnyttelse
- EcoDrive delt gasregulering: uanset om du transporterer, presser baller eller slår græs - du kører altid med det ideelle og mest brændstofbesparende omdrejningstal.
- Funktionen Aktiv Hold - sikkerhed på skråninger eller når du forlader kabinen
- 40 km/t ved brændstofbesparende 1.450 o/min
- Hydraulikpumper med et flow på op til 170 l/min
- Aktivt affjedret foraksel giver enestående kørekomfort og den bedste trækraft
- AccuTurn Pro - automatisk vending på forageren med GPS-baseret aktivering af foragersekvenser

UDVIKLET HELE VEJEN IGENNEM	06 – 07
KABINE	08 – 15
MOTOR, TRANSMISSION, CHASSIS	16 – 27
PTO OG HYDRAULIK	28 – 33

AFS og HMC II	34 – 41
SERVICE	42 – 47
BÆREDYGTIGHED	48 – 49
SPECIFIKATIONER	50 – 51

EN STANDARD – TRE PAKKER

Valget er dit

Din maskine, dit valg af komfort. Vælg mellem vores Selection, Advanced og Professional versioner, og skræddersy din Puma i forhold til dine behov.

Udstyrspakkerne kan blive ændret af Case IH uden forudgående meddelelse herom. Kontakt din lokale forhandler for at høre om den aktuelle udstyrspakke.



SELECTION

Valg af basisfunktioner, der dækker kundens behov

MULTICONTROLLER

- PowerDrive fuld Powershift transmission (40 km/t Eco)
- Mekaniske fjernventiler og 120 l/min hydraulikpumpe (150 l/min som ekstraudstyr)
- 2-trins PTO: 540E / 1.000
- Klimaanlæg, passagersæde og kabineaffjedring
- Forakselaffjedring er standard
- Pakke med frontvægte eller frontlift er ekstraudstyr
- Standard-styring eller forberedt til AFS AccuGuide som ekstraudstyr



ADVANCED

Avancerede funktioner til den daglige drift

MULTICONTROLLER

- PowerDrive fuld Powershift transmission (40 km/t Eco)
- Elektrohydrauliske fjernventiler og 120 l/min hydraulikpumpe som standard (150 l/min som ekstraudstyr)
- 4-trins PTO
- Klimaanlæg, passagersæde og kabineaffjedring
- Forakselaffjedring er standard
- Frontlift er standard
- Standard-styring eller forberedt til AFS AccuGuide som ekstraudstyr
- AFS Pro 700 skærm som ekstraudstyr og HMC (foragerautomatik)
- ISOBUS klasse II som ekstraudstyr

CVXDRIVE

- Trinløs CVXDrive-transmission
- Elektrohydrauliske fjernventiler og 150 l/min hydraulikpumpe som standard (170 l/min som ekstraudstyr)
- 4-trins PTO
- Klimaanlæg, passagersæde og kabineaffjedring
- Forakselaffjedring er standard
- Frontlift er standard (frontlift med front-PTO er ekstraudstyr)
- Avanceret HMC II og AccuGuide som ekstraudstyr på AFS Pro 700 skærm
- ISOBUS klasse II som ekstraudstyr



PROFESSIONAL

Udnyt traktorens fulde potentiale

MULTICONTROLLER

- PowerDrive fuld Powershift transmission (40 km/t Eco)
- Elektrohydrauliske fjernventiler og 150 l/min hydraulikpumpe som standard
- 4-trins PTO
- Klimaanlæg, passagersæde og kabineaffjedring
- Forakselaffjedring er standard
- Frontlift er standard (frontlift med front-PTO er ekstraudstyr)
- AFS Pro 700 skærm og HMC II er standard
- Forberedt for Autoguidance på AFS Pro 700 skærm
- ISOBUS klasse II eller III

CVXDRIVE

- Trinløs CVXDrive-transmission
- Elektrohydrauliske fjernventiler og 170 l/min hydraulikpumpe som standard
- 4-trins PTO
- Klimaanlæg, passagersæde og kabineaffjedring
- Forakselaffjedring er standard
- Frontlift er standard (frontlift med front-PTO er ekstraudstyr)
- Frontliftmanagement er standard
- Avanceret HMC II er standard
- Forberedt for Autoguidance på AFS Pro 700 skærm
- ISOBUS klasse II eller III

UDVIKLET HELE VEJEN IGENNEM

Et valg til ethvert krav

Case IH Puma har et veletableret ry som en pålidelig, højtydende og økonomisk traktor. Den fremstilles i Østrig og fås i flere forskellige versioner og med forskellig ydelse. Alle Puma traktorer har en ting til fælles: patenteret motor- og udstødningsteknologi "made by FPT".

PUMA MULTICONTROLLER

3 MODELLER FRA 180 til 220 hk

Med Case IHs Multicontroller-armlæn og joystick lægger Puma Multicontroller-modellerne alle vigtige betjeningsfunktioner i førerens højre hånd. Powershift og powershuttle betjenes med Multicontroller-knapperne ligesom bagliften og en af de bageste fjernventiler. Et andet sted på armlænet kan funktioner såsom motoromdrejningstal og elektriske fjernventiler betjenes med fingerspidserne. Betjeningselementerne er hurtige og lette at betjene, da de er placeret logisk og overskueligt. Multicontrolleren er det sidste nye inden for intuitiv betjening.

PUMA CVXDRIVE

4 MODELLER FRA 180 til 241 hk

Case IH har været førende med trinløse transmissioner, siden de først blev udviklet til brug i traktorer. I dag ligger virksomheden fortsat i spidsen i CVT-sektoren med produktudviklinger, der holder os på forkant og giver en ultimativ brændstofeffektiv kraftoverførsel. Puma CVXDrive modellerne er lige så lette at køre, som de er økonomiske, med et intuitivt betjeningsystem, der gør dem til 'hop-op-og-kør'-maskiner, der er egnede til alle typer førere, fra midlertidigt ansat sommerpersonale til fuldtidsansatte førere.

DESIGN

- Attraktivt design af motorhjælmen med store luftdyser med forbedret luftindtag
- Kraftige LED lygter integreret i kølgitteret – oplyser dit arbejdsområde perfekt

PLADS TIL FRONTMONTEREDE REDSKABER

- Nyudviklet fronthydraulik med bedre respons
- Integreret frontlift med frontliftmanagement og automatisk PTO som ekstraudstyr
- Adaptiv styring (ASC) og programmerbare ratomdrejninger som ekstraudstyr
- Elektronisk joystick – hurtigt skift mellem bageste og forreste fjernventiler

	Nominel effekt ECE R120 ¹⁾ ved 2.200 o/min (kW/hk)	Maksimal effekt ECE R120 ¹⁾ med effektstyring ²⁾ ved 1.800 – 1.900 o/min (kW/hk)	Maks. Pumpeflow Standard (ekstra) (l/min)	Maks. løftekapacitet (kg)	Akselafstand (mm)
Puma 185 Multicontroller / Puma 185 CVXDrive	132 / 180	165 / 224	120 (150) / 150 (170)	10.463	2.884
Puma 200 Multicontroller / Puma 200 CVXDrive	147 / 200	180 / 245	120 (150) / 150 (170)	10.463	2.884
Puma 220 Multicontroller / Puma 220 CVXDrive	162 / 220	191 / 260	120 (150) / 150 (170)	10.463	2.884
Puma 240 CVXDrive	177 / 241	199 / 271	150 (170)	10.463	2.884

¹⁾ ECE R120 i henhold til ISO 14396 og 97 / 68 / EC ²⁾ Effektstyring kan kun anvendes ved arbejde med hydraulikken, med PTO under kørsel og til transportopgaver



MOTOR

- 6-cylindret 6.7l FPT turbodiesel med ladeluftkøler og wastegate-turbolader
- Et øje på miljøet: Alle Puma modeller lever på til de strenge krav i Euro Stage V emissionsstandarderne
- Intet behov for recirkulation af eksternt kølet udstødningsgas
- Motorens effektstyring giver op til 45 hk ekstra
- Vendbar eco-ventilator holder kølgitteret rent
- 750-timers serviceinterval

KØREKOMFORT OG SIKKERHED

- Aktivt affjedret og bremset foraksel (ekstraudstyr)
- Kabineaffjedring er standard på alle Puma modeller
- Premium lædersæde med aktiv affjedring som ekstraudstyr
- Patenteret anhængerbremsesystem – avanceret anhængerbremse til Puma CVXDrive
- En ny lavere monteret vinduesvisker forøger viskerens område med 60% sammenlignet med tidligere modeller.

HYDRAULIKSYSTEM

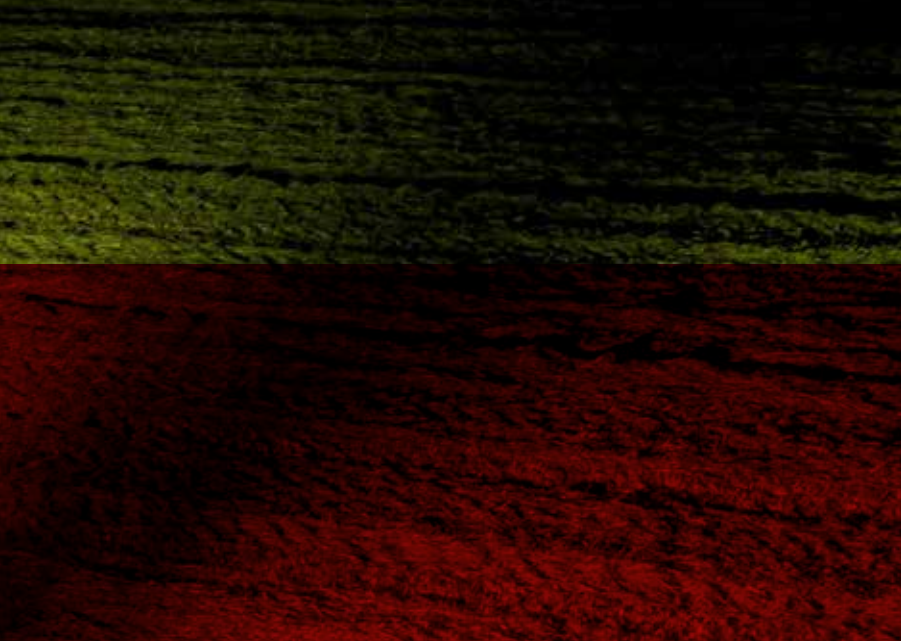
- CCLS hydraulikpumper med et flow på 120 l/min op til 170 l/min ved et tryk på 210 bar
- Op til 10.464 kg løftekapacitet på baglift
- 5.129 kg hydraulisk løftekapacitet på frontlift
- Op til 5 bagerste elektrohydrauliske fjernventiler
- Op til 3 midtermonterede elektrohydrauliske fjernventiler og redskabsudtag som ekstraudstyr

VÆLG MELLEMLY TRANSMISSIONER

- PowerDrive fuld powershift transmission med automatisk gearskift og programmerbar powershuttle
- Trinløs CVXDrive transmission fra 0 – 40 km/t med funktionen Aktiv Hold
- Elektronisk parkeringsbremse på alle transmissioner
- Alle transmissioner når 40 km/t ved et lavt motoromdrejningstal (40 km/t ECO)







PUMAENS KABINE

Mere end en arbejdsplads



Hvis du leder efter en kabine, hvor du føler dig hjemme, så er kabinen på Puma CVXDrive og Puma Multicontroller noget for dig. Suveræn komfort og meget høj brugervenlighed gør selv den længste tur til en fornøjelse. Dit arbejde bliver en oplevelse med vores nye funktioner, såsom et innovativt hands-free telefonsystem, et moderne premium rat og et praktisk RAM-beslag til mobile enheder. Tag plads i din nye kabine – fremtiden venter!

DIN KOMFORT KOMMER ALTID I FØRSTE RÆKKE

En kabine uden lige

Pumaens kabine er designet til førere som dig. En ny monitor-skinne til digitale brugere, der anvender smartphones og tablets.

GENNEMTÆNKTE DETALJER

Du kan styre alle betjeningslementer med fingerspidserne. Uanset hvilken version af traktoren du vælger, så er alle modeller nemme og intuitive at betjene, uden at du behøver at læse i betjeningsvejledningen i timevis.

OPVARMET OG VENTILERET SÆDE

Den nye Pumas opvarmede og ventilerede røde lædersæde, der fås som ekstraudstyr, holder dig kold og komfortabel i de varme måneder.



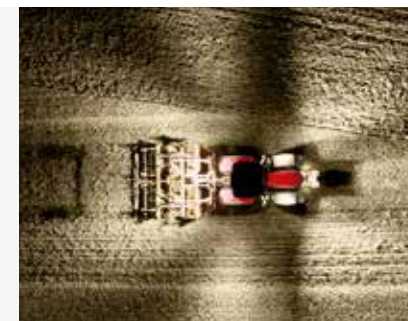
INTEGRERET KØLEBOKS

Den nyudviklede køleboks har rigeligt med plads til mad og drikke, selv til de længste arbejdsdage. Den er placeret, så føreren nemt kan nå den, uden at spærre for udsynet fremad.



PERFEKT UDSYN, DAG OG NAT

LED forlygter perfekt placeret i fronten og i siderne med en effekt på 40.000 lumen gør nat til dag. Op til 20 LED arbejdslygter på kabinetaget og på A og B stolper giver en optimal 360 graders belysning uden skyggevirkning.



DET BEDSTE STED TIL DINE MOBILE ENHEDER

RAM monitor-beslaget gør det muligt at placere mobile enheder såsom tablets perfekt i førerens synsfelt.



NYT

EN LAVERE MONTERET VINDUESVISKER FORØGER
VISKERENS OMRÅDE MED 60% SAMMENLIGNET MED
TIDLIGERE MODELLER.





AFS PRO 700™ TOUCHSKÆRM



BETJENING AF FJERNVENTILER,
INKLUSIVE JOYSTICK

MULTICONTROLLER

ICP – INTUITIVT BETJENINGSPANEL

PUMA ARBEJDSPLADSEN

Intuitiv betjening - maksimal produktivitet

Tid er penge – og vi ved, hvor travlt du og dine ansatte har.

Multicontroller™ armlænet, ICP betjeningspanelet og AFS Pro 700™ touchskærmen kombinerer alle traktorens vigtigste funktioner. Det intuitive betjeningspanel har de primære funktioner på Puma traktoren placeret i et logisk layout midt på Multicontroller™ armlænet - det er nemt at få overblik over og forstå for alle førere, så de hurtigt kan udnytte Pumaens fulde potentiale i marken.

TILLID ER GODT, KONTROL ER BEDRE

Traktorens ydelsesmonitor er placeret på højre A-stolpe. Her vises alle basis-indstillinger og traktor-informationer, så man får et klart og forståeligt overblik.

**INDSTILLINGER FOR
HYDRAULIK OG FJERNVENTILER**

Brændstofmåler og
motorkølevæske-temperatur

Display med
advarselslamper

Display med indstilling
af gear

Visning af AdBlue-niveau

Ydelsesmonitor

Tastatur til valg/
programmering af displays

AFS PRO 700: EN MONITOR, UENDELIGE MULIGHEDER

Se ind i fremtiden!



KAN TILPASSES DINE BEHOV

AFS Pro 700 monitoren giver dig et overblik over alle traktorfunktionerne. Vælg op til 12 vigtige Puma parametre og gem dem i denne menu med hurtig adgang, hvor du kan få dem vist, når det er nødvendigt.



HOLD ØJE MED DET VIGTIGSTE

Monitoren kan vise op til to live-videoer fra flere kameraer bag på traktoren, eller bag på store redskaber. Derved bliver det nemmere end nogensinde at bakke med redskaber såsom store vogne eller ballepressere.



AUTOMATISK FORAGERSTYRING

Case IH Headland Management Control II systemet (HMC II) kan forøge automatiseringen på forageren og reducere gentagne opgaver, hvilket giver en ensartet arbejdsgang. Der kan registreres to processer i realtid under arbejdet eller ved at indtaste kommandoer på AFS Pro 700 skærmen. Aktivering kan omfatte tid eller kørt afstand, afhængigt af indstillingerne.



SAMPIL MED DIN TRAKTOR

Du betjener og overvåger primært din Puma med AFS Pro 700: alle vigtige funktioner samt statusinformation vises på



samme skærm. Menu-navigationen sker intuitivt, og der er adgang til vigtige indstillinger inden for få sekunder. Derved får du udnyttet din maskines potentiale fuldt ud.

INTEGRERET AEF CERTIFICERET ISOBUS REDSKABSSTYRING

ISOBUS er en moderne grænseflade mellem traktor/redskab, hvor redskabet kan betjenes på AFS Pro 700. Dette kan reducere behovet for endnu en skærm i kabinen. Der tilsluttes med 9-bens ISOBUS-stikket bagpå eller foran på Pumaen. Puma Multicontroller og Puma CVXDrive er også kompatible med ISOBUS III, hvilket gør det muligt for redskabet at styre traktorens funktioner såsom fjernventiler, PTO, baglift og kørehastighed.



PRÆCIS OVERVÅGNING AF YDELSEN

Du kan se alle vigtige informationer om Pumaens ydelse og funktioner såsom olietryk og kølevæsketemperatur på AFS Pro 700. Løbende overvågning og nemt forståelige data sikrer, at din Puma er klar til at arbejde, når du har brug for det. Du kan vælge at overføre dine data direkte fra AFS Pro 700 til din myCASEIH platform for at analysere og forbedre driftstid i marken, uden at du behøver at skrive noget ned.



AUTOMATISK STYRING OG VENDING

AFS AccuGuide og AFS AccuTurn Pro arbejder sammen om at give fuldautomatisk styring og foragervending. Denne kombination kan forbedre maskinens driftstid i marken og sænke input-omkostninger ved at reducere overlap. Med AFS AccuTurn Pro kan du automatisere foragervendinger og integrere HMC II traktor- og redskabsfunktioner i vendeprocessen.







EN MODERNE MOTOR

Vores fremtidsorienterede drivlinje

På traktorerne i Case IH Puma serien er alle komponenter i drivlinjen udviklet til at køre perfekt sammen. Et innovativt styresystem sørger for, at transmissionen og dieselmotoren kører synkroniseret, hvorved der sættes en ny standard for kraft, ydelse og effektiv brændstofudnyttelse. Se hvordan vores drivlinjeteknologi giver den bedste kørsel og en utrolig høj ydelse - bliv klar til fremtiden!

DREVET AF INNOVATION

Det næste skridt, når det gælder ydelse

Puma traktorer er konstrueret med den sidste nye generation af FPT-motorer, der opfylder Stage V kravene. Den udgør hjertet i en drivlinje, der er konstrueret til at kunne klare hårdt arbejde. De nyeste 6-cylindrede motorer har også længere 750 timers intervaller for skift af olie og filter.

Den 6.7 liters 4-ventilede motor med common rail højtryks-brændstofindsprøjtning og wastegate turbolader er højtydende, med højt drejningsmoment, har effektiv brændstofudnyttelse og er driftssikker, med en ydelse mellem 180 og 241 hk (nominelt). Alle modeller har fordel af et innovativt effektstyringssystem, der giver en ekstra effektforøgelse, når man transporterer tunge læs eller kører med høj hastighed. Dette intelligente motorstyresystem fås til alle transmissionstyper.

KOMPROMISLØS STYRKE

Alle motorer kan danne en imponerende momentforøgelse, op til 46%. Med denne store reserve kan drejningsmomentet øges, selv når motorens omdrejningstal falder ved høj belastning. Med et bredt konstant effektområde yder motoren optimalt, selv ved lavt omdrejningstal, hvilket giver en bedre brændstoføkonomi. Puma viser virkelig sin styrke, når den trækker tunge læs. Og du kan udnytte denne høje ydelse hele dagen takket være en meget stor 390 liters brændstoftank.

UTROLIG ØKONOMISK

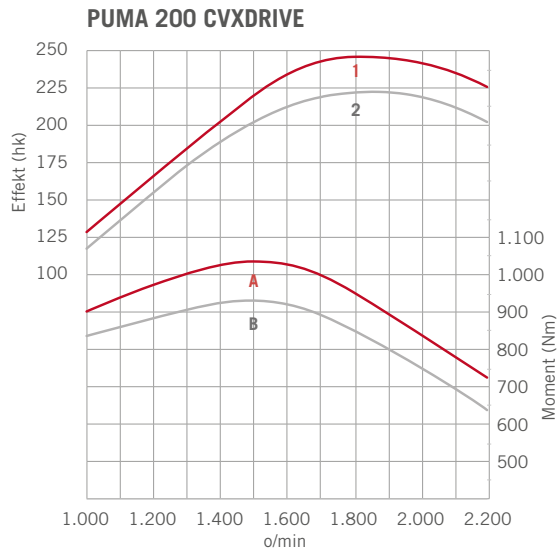
Der fås en motorbremse som ekstraudstyr, hvilket sparer dig for udgifter ved at belaste bremsene mindre, både på traktoren og på redskabet. Den elektroniske Vistronic-ventilator er tilpasset for at opnå maksimal brændstofudnyttelse, da den køler, når der er behov for det, i stedet for at være baseret på motoromdrejningstallet. Den vendbare eco-ventilator giver endnu højere effektivitet og pålidelighed.

FØRENDE INDEN FOR SCR-TEKNOLOGI

Case IH var en af de første producenter, der indførte den innovative SCR-løsning, hvilket gjorde os teknologisk førende inden for dette område. FPT Industrials patenterede "High Efficiency Selective Catalytic Reduction" (HI-eSCR 2) gør det muligt for alle Puma modeller at leve op til de strenge krav i Euro Stage V emissionsstandarderne. Det vedligeholdelsesfri udstødningsgas-efterbehandlingssystem og en effektiv forbrænding eliminerer behovet for recirkulation af eksternt kølet udstødningsgas (EGR). Optimal forbrænding og den højest mulige effekt er garanteret under alle forhold.

FORDELE

- FPT motorer med 224 til 271 hk maksimal effekt
- Emissionen lever op til Stage V kravene med HI-eSCR 2 efterbehandling af udstødningsgas
- Ingen recirkulation af udstødningsgas
- Op til 45 hk ekstra effekt med Power Management
- 750-timers serviceinterval
- Brændstoftank med op til 390 l kapacitet
- Vendbar eco-ventilator fås som ekstraudstyr

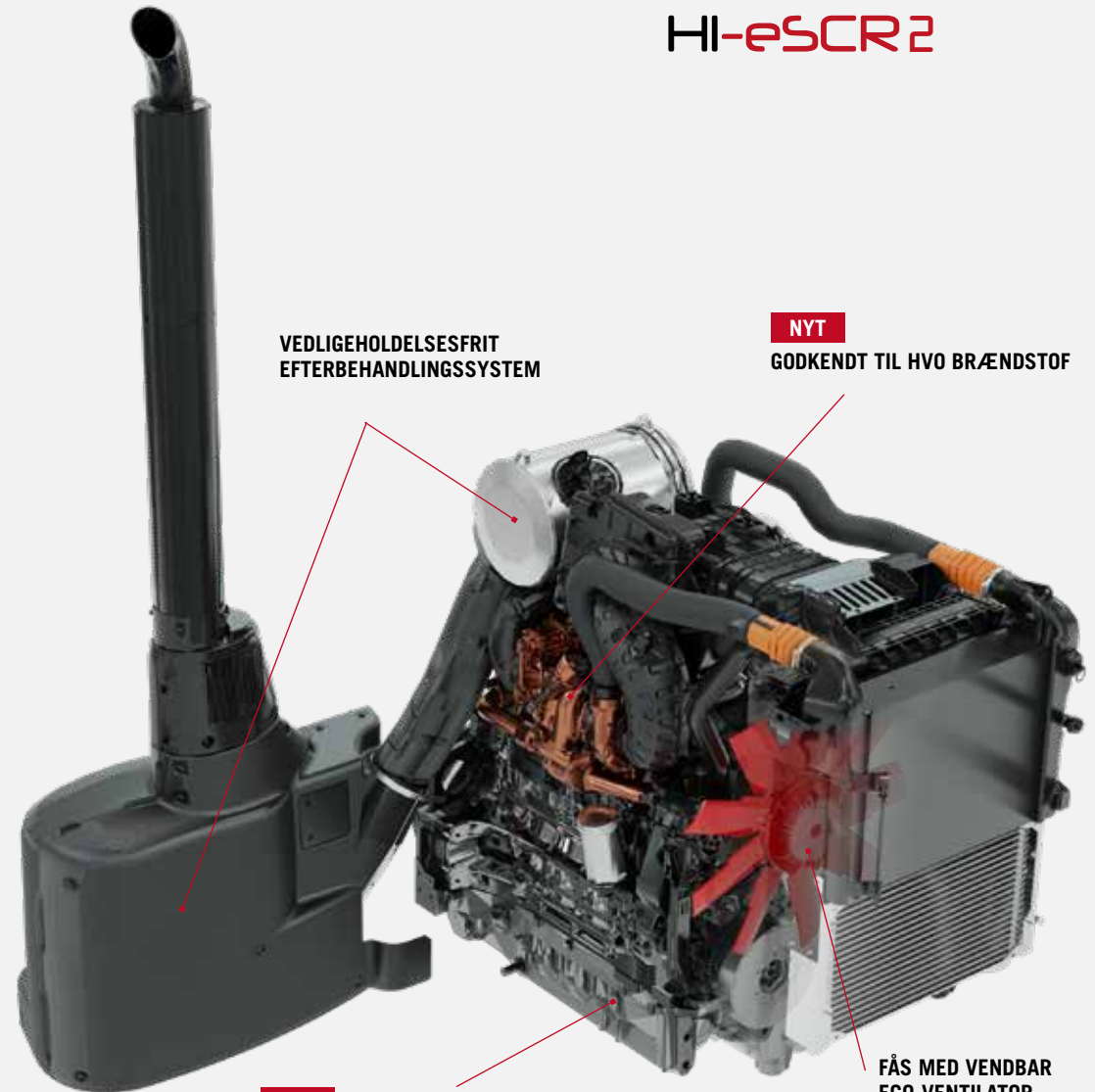


Kurve 1 og A med effektstyring
 Kurve 2 og B uden effektstyring

MILJØVENLIG

Hydro-behandlet vegetabilsk olie, eller HVO, er en bio-syntetisk dieselolie, der er fuldt kompatibel med Stage V FPT motoren. Kombineret med de længere serviceintervaller og den biologisk nedbrydelige transmissionsolie understøtter HVO-kompatibiliteten Pumaen som en miljøvenlig traktor.

HI-eSCR2



VEDLIGEHOLDELSERFRI EFTERBEHANDLINGSSYSTEM

NYT
GODKENDT TIL HVO BRÆNDSTOF

NYT
+25% LÆNGERE SERVICEINTERVALLER (750 TIMER)

FÅS MED VENDBAR ECO-VENTILATOR



EN KOMPONENT MED MANGE MULIGHEDER

Den rigtige transmission til jobbet

Hos Case IH ved vi, at ikke to landbrugsbedrifter er ens, og at alle kræver forskellige ting af deres traktorer. Det er især tydeligt, når det drejer sig om transmissioner, hvor ikke to bedrifter ønsker det samme. Hvad bliver den nye traktors vigtigste opgave? Hvordan foretrækker jeg og mine ansatte at arbejde? Derfor kan Puma, en af de mest alsidige traktorserier i Case IHS sortiment, fås med to forskellige transmissioner.

FULD POWERSHIFT

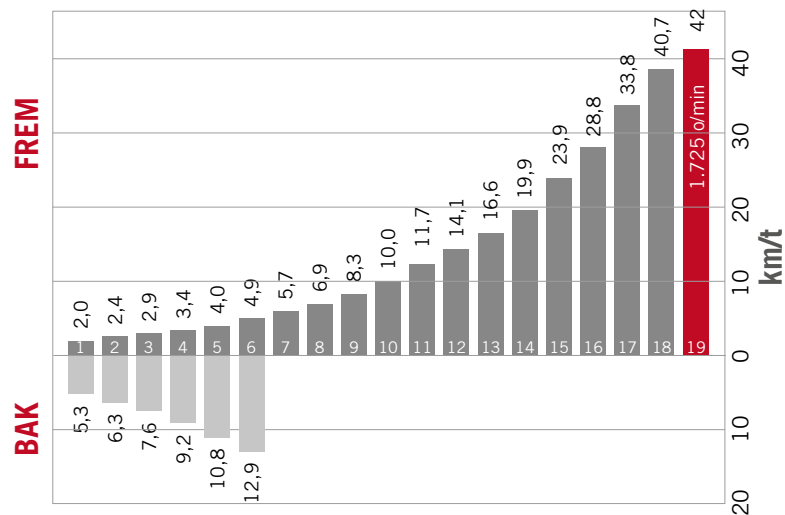
PowerDrive er en 19-trins fuld powershift transmission. Udviklet til at give det optimale antal gear uden koblings- eller momentslip i det vigtige 2,5 km/t til 14 km/t arbejdsområde.

Fordelen ved Powerdrive er den nemme betjening. Med Puma Multicontroller har du så at sige fuld kontrol over transmissionen.

Der fås endvidere krybegeare som ekstraudstyr til opgaver, hvor der kræves lav hastighed.

FORDELE

- PowerDrive fuld powershift transmissioner med 19x6 40 km/t ECO
- Fuldautomatisk områdeskift
- Alle transmissioner fås med krybegeare



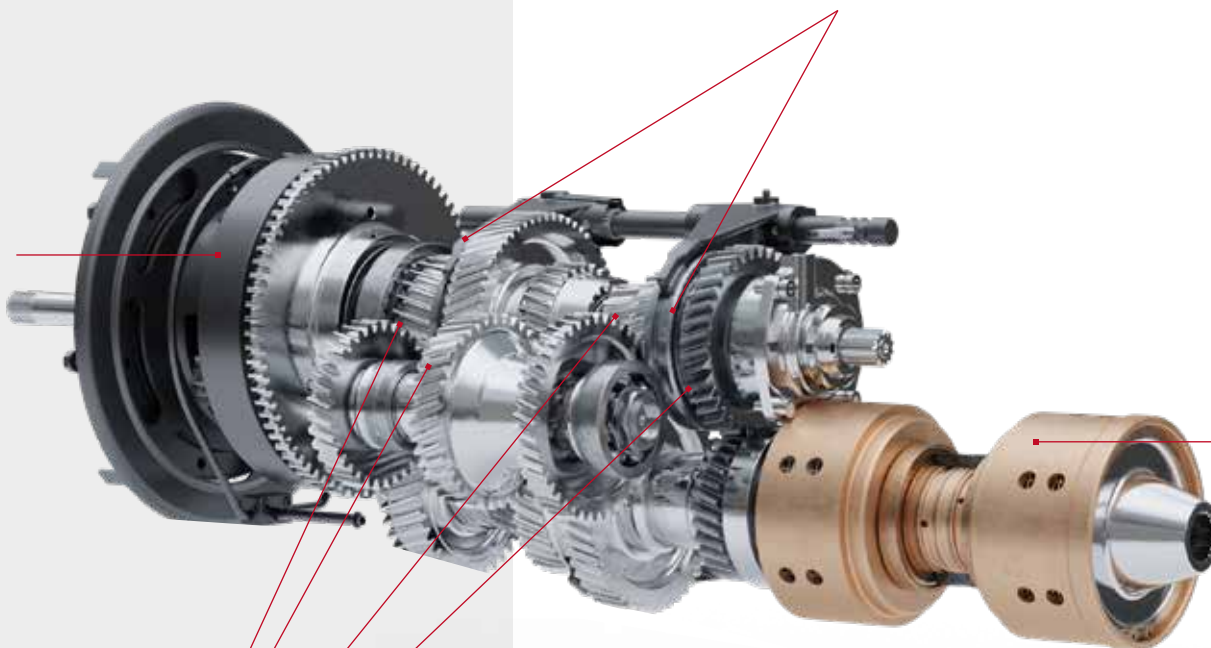
Maks. hastighed 19 x 6 PowerDrive fuld powershift transmission 40 km/t ECO



CVXDRIVE TRANSMISSION – TRINLØS ACCELERATION MELLEM 0-40 KM/T

SYNKROMESH TIL GEAR 1 OG 2 SAMT 3 OG 4

CVX TRANSMISSION MED
PLANETGEAR – KOMBINERER
KØREHASTIGHEDER PÅ MOTOR
OG HYDROSTATENHED MED
AKTIV HOLD



DOBBELTKOBLINGSTEKNOLOGI
KOBLING A / KOBLING B

FIRE MEKANISKE KØREOMRÅDER MED
AUTOMATISKE OMRÅDESKIFT



ENKEL BETJENING

Indstil hastigheden – så klarer APM resten

VORES ERFARING GIVER DIG FORDELE

Konstant trinløs ydelse



NY KØREOPELVELSE MED TRANSMISSIONSINDSTILLINGER, DER KAN TILPASSES

Case IHS softwareingeniører har forøget ydelsen og forbedret køremåden med CVXDrive med nye CVT styrefunktioner, der giver en jævnere kørsel og hurtigere respons, med øget driftstid i marken.

Føreren kan nemt og hurtigt ændre indstillingerne på AFS Pro 700 skærmen.

- Acceleration / deceleration
- Shuttle-hastighed
- Kørepedalens virkemåde

Case IH udviklede den trinløse transmission med fire områder midt i halvfemserne - som den første traktorproducent. Med erfaring fra mere end to årtier har vores ingeniører kunnet forbedre og bygge videre på denne transmission.

PERFEKT AFSTEMTE KOMPONENTER

CVXDrive transmissionen er en af de mest effektive i branchen. De hydro-mekaniske design med fire områder kan overføre en stor del af motorydelsen til underlaget og omsætte energi i arbejde.

Der er fire punkter med direkte træk med 100% mekanisk effekt, tre i forbindelse med de vigtigste hastigheder i marken og en til transportarbejde.

Det avancerede samspil mellem planetgear, dobbeltkobling, fire automatiske skifteområder og hydrostat-enheden leverer denne uafbrudte effekt fra 0 til 40 km/t.

INTELLIGENT EFFEKTIVITET

APM motor-/transmissions-styresystemet registrerer automatisk den valgte kørehastighed og justerer motorens omdrejningstal og udvekslingsforholdet for at maksimere ydelsen. Føreren skal blot flytte Multi-controlleren eller træde på speederpedalen, så klarer APM resten. For at opnå endnu bedre brændstoføkonomi nås maks. hastighed ved bare 1.550 o/min – perfekt til transportopgaver. Puma CVXDrive er også en vinder, når det gælder langsom arbejdshastighed, med min. hastighed på 0,02 km/t.

INTUITIV BETJENING HAR MANGE FORDELE

Med EcoDrive gasreguleringen kan føreren indstille et min. og et maks. motoromdrejningstal for at justere effekten i forhold til den aktuelle opgave. Hvis du arbejder med en gemt konstant hastighed, kan du indstille det højre betjeningselement til den laveste værdi, som motoromdrejningstallet må reduceres til. Hvis motoromdrejningstallet falder yderligere, sænker APM automatisk traktorens hastighed, hvilket sparer brændstof.

SIKKERT OG STRESSFRIT ARBEJDE

Funktionen Aktiv Hold er altid standard. Dette forhindrer automatisk, at traktoren ruller på skråninger, uden at man behøver at aktivere bremsen eller kobling. Når du vil køre fremad, skal du blot skubbe Multicontrolleren fremad.

KLAR TIL ETHVERT TERRÆN

Finder nye veje

Med et suverænt forhold mellem vægt og effekt og en høj tilladt totalvægt er Case IH Puma traktorer stærke i marken og på vejen.

EN TRAKTOR MED PERFEKT TRÆKKRAFT

Pumas automatiske 4WD og differentialespærresystemer kan slås til og fra automatisk, når det er nødvendigt, for at kombinere minimalt hjulslip med maksimal beskyttelse af jorden. Ride Control-systemet, der er standard, minimerer vippebevægelser, når der køres med tunge monterede redskaber.



Foraksellaffjedringen arbejder i begge retninger: mere komfort, bedre trækraft og højere sikkerhed.

HØJTYDENDE, MEN SKÅNSOM

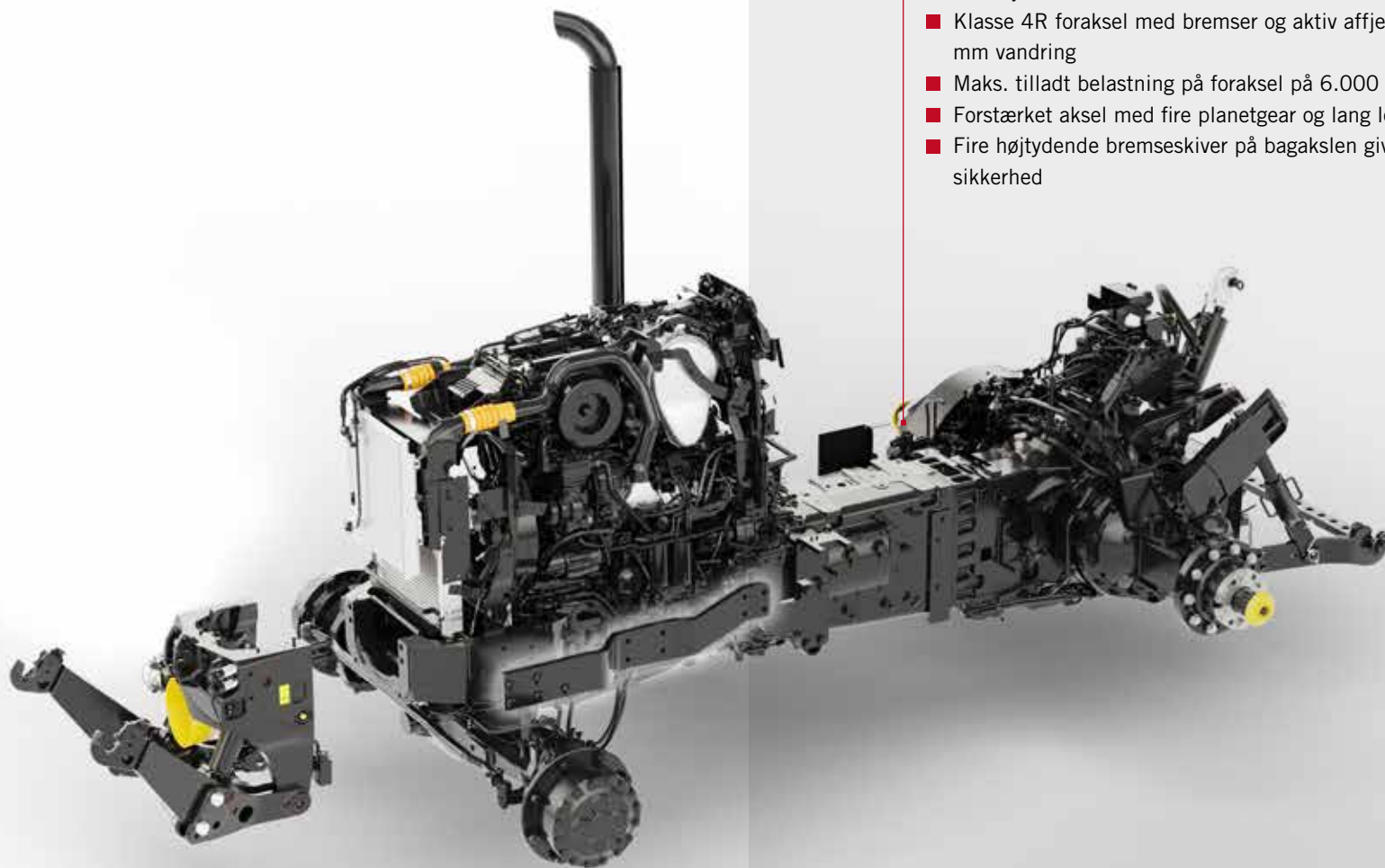
Foraksellaffjedringen, der er ekstraudstyr, øger komforten, forbedrer håndteringen og modvirker, at traktoren løfter sig som følge af tunge redskaber monteret bagpå. Et avanceret dæmpersystem giver maksimal stabilitet og automatisk, belastningsafhængig selvnivellering. Hvis der er valgt foraksellaffjedring, anvendes der et 'aktivt' system på Puma Multicotroller og Puma CVXDrive modeller, hvor sensorer overvåger forskellige parametre såsom acceleration, gearskift, bremsning, terræn, skift af køreretning samt belastningen på liften. Resultatet er en fremragende kørestabilitet og komfort.

FORBEREDT FOR CTIS

For at få mest muligt ud af den nye IF og VF dækteknologi er Case IH Puma modeller forberedt for CTIS installation. Forberedt gevind gør det nemt at installere den roterende del, og på de CTIS-systemer, der er forbundet via ISOBUS, kan dæktrykket og indstillingerne vises på AFS Pro 700 monitoren.

DEN PERFEKTE BALANCE

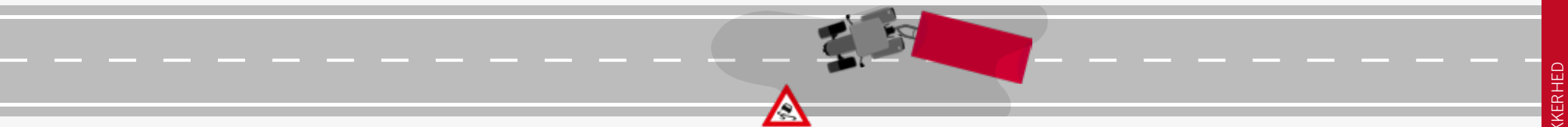
Puma-traktorer har et forhold mellem vægt og effekt på op til 30kg/hk, hvilket giver uovertruffen trækraft med minimal jordkomprimering.



- Stabil konstruktion - høj nyttelast takket være forøget maksimalt tilladt totalvægt på 14.000 kg
- Sideramme til motorblokken som ekstraudstyr, der gør drivlinjen mere stabil
- Klasse 4R foraksel med bremses og aktiv affjedring og 105 mm vandring
- Maks. tilladt belastning på foraksel på 6.000 kg
- Forstærket akse med fire planetgear og lang levetid
- Fire højtydende bremseskiver på bagakslen giver øget sikkerhed



UDEN AVANCERET ANHÆNGERBREMSESYSTEM



MED AVANCERET ANHÆNGERBREMSESYSTEM



Det avancerede anhængerbremsesystem registrerer den aktuelle køresituation og stabiliserer vogntoget med anhængerbremserne.

FOKUS PÅ SIKKERHED

For at beskytte det vigtigste

PATENTEREDE SIKKERHEDSLØSNINGER

Det avancerede anhængerbremsesystem på Case IH Puma CVXDrive traktorer forøger sikkerheden i farlige situationer. Det patenterede system registrerer aktivt den aktuelle køresituation samt ændringer i belastningen af svinghjulet og stabiliserer traktoren gennem impulsstyret aktivering af de pneumatiske anhængerbremser. Systemet stabiliserer vogntoget under deceleration, når man enten trækker Multicontrolleren bagud eller træder på bremsepedalen. Traktoren og vognen forbliver på linje.

CASE IH FORDELENE

På Puma CVXDrive modeller med ABS-bremser, der er ekstraudstyr, overvåger meget følsomme sensorer hjulenes rotationshastighed og overfører denne information til ABS-systemet, for at styre bremsevirkningen uanset hvor meget føreren træder på bremsepedalerne, hvilket giver maksimal sikkerhed, stabilitet og manøvreve. Systemet understøttes af 'Steer-by-ABS', der forhindrer et bremsende hjul i at blokere, og 'Auto-Steer-by-Brake', som reducerer venderadius betydeligt.

MOTORBREMSE

Der fås en motorbremse som ekstraudstyr til Puma CVXDrive modellerne. Den reducerer brugen af driftsbremsen med op til 30%, hvilket giver mindre slid på traktor- og redskabsbremser.

PARKERINGSBREMSE

Alle Puma CVXDrive modeller har også en automatisk parkeringsbremse. Den aktiveres automatisk efter 90 sekunder, eller hvis føreren forlader sædet i mere end 5 sekunder.



A red tractor is shown in a field of golden-brown crops, likely wheat or corn. The tractor is positioned on the left side of the frame, and its PTO (Power Take-Off) implement is visible. The background is a vast, flat field under a clear sky. The image is split into two main sections: a white section on the left and a red section on the right.

EN STÆRKERE ALLROUNDER

Perfekt udstyret til enhver opgave

Pumas omfattende og højtydende hydrauliksystem og PTO-udstyr gør den til en ægte allrounder, der kan håndtere en lang række redskaber. For at få arbejdet gjort har du brug for et robust chassis, en lille venderadius og en høj tilladt totalvægt (14.000 kg).



FLERE FUNKTIONER, FLERE MULIGHEDER

Klar til at arbejde

ALSIDIGHED ER NØGLEN

Uanset om du slår græs, vender hø, presser baller eller andet – den bagerste PTO skal kunne håndtere mange funktioner, og Case IH har en praktisk løsning på dem alle. Puma traktorer kan arbejde med alle gængse hastigheder og er sågar udstyret med et 4-trins bagerste PTO (540/540E/1.000/1.000E) som standard. PTO-hastigheden vælges nemt via et potentiometer.

VI HJÆLPER DIG MED AT SPARE

ECO PTOer er udviklet specielt til at passe til motorens karakteristika, så 540 ECO eller 1.000 ECO hastigheder opnås ved et motoromdrejningstal på bare 1.590 o/min. Dette sparer ikke blot brændstof i forbindelse med lettere arbejde, men reducerer også støjniveauet.

UOVERTRUFFEN

Flere yderligere funktioner sikrer optimal drift: soft start-tilkobling øger gradvist drejningsmomentet på drivlinjen for at forhindre abrupt start. Dette reducerer slitage på dine redskaber og forlænger deres levetid. En hydraulisk bremse sikrer, at hastigheden reduceres øjeblikkeligt, når PTO'en kobles fra. PTO styresystemet (Puma Multicontroller og CVXDrive) frakobler den bagerste PTO, når liften har nået en defineret højde, og kobler det

til igen efter drejning, alt fuldautomatisk. Dette forhindrer, at PTO'en og redskabet bliver ved med at køre i en u hensigtsmæssig indbyrdes vinkel.

DEN RIGTIGE HASTIGHED MED ET TRYK PÅ EN KNAP

En gemt konstant hastighed kan aktiveres, når PTO'en anvendes. Med AFS Pro 700 kan du definere et passende motoromdrejningstal for redskabet, som aktiveres med et tryk på en knap eller af HMC II. Dette sparer værdifuld tid og brændstof.

FORDELE

- Op til fire PTO hastigheder bagpå på alle Puma modeller som standard
- ECO PTO hastigheder med bedre brændstoføkonomi (540E og 1.000E ved et motoromdrejningstal på bare 1.590 o/min)
- Front-PTO med 1.000 o/min og frontliftmanagement som ekstraudstyr

- Kraftig PTO-kobling med soft start-funktion
- Integreret PTO-bremse
- PTO med fire hastigheder og to Economy PTO hastigheder (540/540E/1.000/1.000E)
- Der fås tre forskellige PTO-aksler



DU KAN TILKOBLE ETHVERT REDSKAB TIL DIN TRAKTOR

Enkle løsninger til selv de tungeste redskaber

En traktors hydrauliske effekt spiller en stor rolle for, hvordan den kan bruges. Case IH Puma traktorer er udstyret med højtydende hydraulikpumper, lifte og fjernventiler, som gør det muligt at køre med store redskaber.

FLYT DET HELE

Pumas avancerede hydrauliksystem lader intet tilbage at ønske: med et pumpeflow på op til 170 l/min, med op til 8 elektriske fjernventiler og en løftekapacitet på bagliften på 10,5 t.

PERFEKT AFSTEMT

Der fås også belastningsregistrerende redskabsudtag, så du effektivt kan køre med specialredskaber, der kræver et højt flow. Hvis traktoren er udstyret med elektriske fjernventiler, er betjening med det elektroniske joystick en stor fordel, især når der arbejdes med frontlæsser.

ALT LIGE VED HÅNDE

Puma og Puma Multicontroller fås også med forskelligt hydraulisk udstyr, som kan tilpasses dine specifikke behov. Vælg mellem elektriske eller mekaniske fjernventiler.

FORENDE TAGER FØRINGEN

Pumaens frontlift kan løfte op til 5.129 kg og kan monteres med en front-PTO og/eller frontliftmanagement. Dette giver endnu flere praktiske muligheder.

SPECIALTILPASSEDE INDSTILLINGER

Hvis din Puma er udstyret med HMC II, kan enhver fjernventil tilknyttes Multicontrolleren. Alle hydrauliske funktioner præcist hvor du vil have dem. Med styring af flow kan du justere hydraulikolieflowet, så det passer perfekt til redskabet – enten fra AFS Pro 700 monitoren eller via indkodningsknappen under armlænets afdækning. Justering og prioritering af fjernventilerne er en anden standardfunktion.

FORDELE

- Maks. løftekapacitet bagpå op til 10.463 kg
- Frontliftens maksimale løftekapacitet er 5.129 kg
- 4 mekaniske eller 5 elektriske fjernventiler
- Elektrisk joystick-betjening
- Op til 3 elektriske midtermonterede fjernventiler
- Farvekodede fjernventiler og styrekontakter



Tryk- og flowstyret hydraulikblok med op til 5 elektrohydrauliske fjernventiler og redskabsudtag



En oversigt over indstillingerne for flow og timer på AFS Pro 700™monitoren.



- Topstænger er konstruktionsbetinget tunge - Case IH har forbedret holdemekanismen og opbevaringen, så det bliver nemmere at håndtere topstangen.

- Kat. II-III hurtig justering
- Cat II-III trækarme med automatiske stabilisatorer
- Hydrauliske løftegafler som ekstraudstyr
- Udvendige knapper til lift, ekstra fjernventiler og PTO til/fra

- En ny og mere ergonomisk placering af redskabskoblinger gør det nemmere og hurtigere at tilkoble redskaber.



A set of four white icons on a dark background: a funnel, a gear, a leaf, and a Wi-Fi symbol, all enclosed in a white border.

Slip
3%

Engine Power
91%

A white box containing a tractor icon, a power symbol icon, and the text 'Slip 3%' and 'Engine Power 91%'.

Several semi-transparent white panels floating in the air, displaying data tables and maps. The panels are arranged in a perspective view, suggesting a 3D interface.

INTELLIGENT, OMKOSTNINGSBESPARENDE OG MILJØVENLIGT

Case IH Advanced Farming Systems (AFS™)

Siden starten har Case IH sat milepæle inden for branchen, når det gælder motorer, transmissioner og intuitiv betjening. Vi ser på eksisterende potentiale, udvikler passende løsninger og implementerer dem. Vi er ikke tilfredse, før vores innovationer har forenklet og forbedret dit daglige arbejde.

Vores AFS Advanced Farming Systems har defineret udviklingen af intelligente løsninger inden for præcisionslandbrug. AFS forbinder traktorens og redskabets styresystemer med fuld ISOBUS kompatibilitet og HMC II foragerstyring. Få fordele af din Pumas brancheførende teknologi og få højere ydelse, produktivitet og fleksibilitet.



Ground Speed
6.0 km/h

Engine Power
54 %

Coverage Area
26.3 ha

Fuel Rate
89.3 l/h



CASE IH AFS™

Få fordel ved maksimal præcision – hver eneste dag

I mere end 10 år har Case IH Advanced Farming Systems (AFS™) været førende inden for præcisionslandbrug. Case IH AFS-udstyr omfatter alt det, du behøver for at opnå gentagen nøjagtighed ned til 1,5cm, reducerede overlap, lavere driftsomkostninger og maksimering af indtjeningen.

EN FULDT INTEGRERET LØSNING

Din Puma CVXDrive kan blive gjort "AFS™ AccuGuide Ready" på fabrikken med installation af AFS Pro 700™ touchskærmen og styrepositionssensorer. Du kan også vælge at få eftermonteret fuldautomatisk GPS. Med

signalet fra en lokal RTK+ station får du en spor-til-spor præcision på 1,5 cm. RTK systemet udligner mistet modtagelse eller signalafbrydelser i op til 20 minutter med xFill, og holder maskinen i sporet, selv når bygninger o.lign. afbryder forbindelsen. Endvidere kan der på visse europæiske markeder modtages signaler fra Galileo satellitter ud over GPS og GLONASS, hvilket gør styringen på din bedrift endnu mere stabil.

Med muligheden for at vælge Case IH AFS Connect™ telematiksystemet kan din Puma lokaliseres i realtid fra kontoret hjemme på gården. En analyse af ydelsesdata

kan hjælpe dig med at optimere logistik og effektivitet koblet med lavere brændstofforbrug.

VORES MÅL: OPTIMAL DÆKNING, MINIMAL FEJLRISIKO

Integrationen af Galileo satellitnetværket har gjort netværksdækningen betydeligt bedre for vores kunder i Europa, og risikoen for signalfejl er blevet reduceret yderligere. Hvis signalet mistes, sikrer den fremragende dækning, at det hurtigt gendannes.



Automatiseret vending med AFS AccuTurn Pro



xFill bevarer forbindelsen ved RTK+ signaltab i op til 20 minutter

FORDELE

- Du kan vælge mellem forskellige niveauer af signalnøjagtighed
- Modtagere benytter både GPS- og GLONASS-signaler
- Attraktiv RTX-signalløsning
- Som ekstraudstyr kan der fås RTK+-signal med stor nøjagtighed tæt på 1,5 cm
- Integreret automatisk AccuGuide styring
- xFill bevarer forbindelsen ved RTK-signaludfald i op til 20 minutter
- AFS Connect-telematik giver dig maskinsporing og ydelsesdata

AFS CONNECT

Styr din bedrift, din flåde og dine data via fjernadgang



Med AFS Connect kan du via fjernadgang overvåge og styre din bedrift, din flåde og dine data, og du kan optimere ydelse, produktivitet og fleksibilitet. Få vist dit udstyr effektivt med lille eller ingen ventetid. Med alle informationer ved hånden kan du effektivt styre bedriften, overalt og til enhver tid!

BRUGERVENLIGT INTERFACE

- Nyt, intuitivt og ændret interface, hvor du har alle informationer til rådighed
- En ergonomisk platform opdelt i 3 områder: flåde, bedrift og data

TIDSBESPARENDE STYRING

- Visning af data fra flere maskiner i en mark
- Styr dit arbejde og overfør data fra dit kontor til maskinerne og omvendt

BESLUTNINGSTAGNING MED MAKSIMAL PRODUKTIVITETSFORØGELSE

- Besked om og visning af kritiske driftsparametre
- Forbind med dit foretrukne markstyringsprogram og del sikkert via oversættelsesprogram (API)

Se alt, overalt

FÅ OPDATERINGER OM DEN DAGLIGE DRIFT

- Se, del og administrer data, mens du er på farten, i realtid og fra enhver enhed
- Se maskinernes opdaterede telematikdata og fejlkoder med fjernadgang

DEN ULTIMATIVE LØSNING, NÅR DU ER UNDERVEJS.

- Med live-maskinkort kan du finde maskinernes placering og få kørselsvejledning
- Del maskininfo, placering og kørselsvejledning med forskellige apps (f.eks. WhatsApp) på din telefon



DET HELT NYE STED MED CASE IH PRODUKTIBISTAND

MYCASEIH er en ny gratis cloud-baseret platform, hvor du på et enkelt sted kan logge ind og få adgang til alt vedrørende dine Case IH landbrugsmaskiner. Få et overblik over alle dine maskiner og redskaber, administrer dine brugere og få adgang til et afsnit med bistand og viden i form af betjeningsvejledninger, hjælpedokumenter, reservedelskataloger med mere. Platformen er tilgængelig på alle enheder: smartphone (Apple og Android), tablet og desktop.



BESØG OS PÅ MY.CASEIH.COM



BEDRIFTSSTYRING

FÅ MERE FRA HÅNDEN HVER DAG

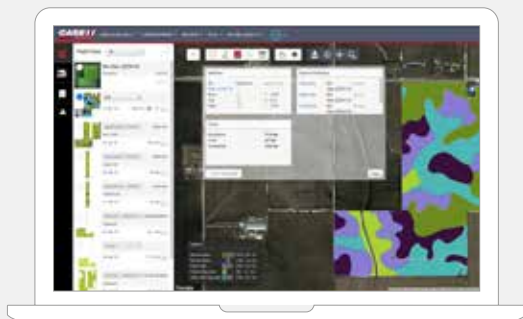
Optimer din tid gennem nem organisering af dine mark- og udbringningsdata samt agronomiske data

VIRKSOMHEDSSTYRING

Styring af dine marker og dine data kan være tidskrævende. AFS Connect optimerer din tid gennem nem organisering af dine mark- og udbringningsdata samt agronomiske data.

Du har en stor mængde information ved hånden, og du kan forbedre din bedrifts indtjening.

- **Datavisualisering:** Få adgang til agronomiske data tæt på realtid vedrørende såning, udbringning og udbytte. Indeholdt: information om topografi, vej, udstyr eller doseringsdata.
- **Rapportering:** Indsaml alle vigtige driftsinformationer på farten eller direkte fra dine maskiner. Planlæg forestående arbejde, styr logistikken, del data med dine pålidelige samarbejdspartnere og træf vidensbaserede beslutninger
- **Anvendelighed:** Det har aldrig været lettere at holde styr på alt, der foregår på din bedrift. Uanset om du er undervejs, i marken eller på kontoret, holder det intuitive interface dig orienteret.



FLÅDESTYRING

SPOR, OVERVÅG OG STYR HELE DIN FLÅDE

Du kan effektivt spore dine maskiners placering og få vist maskinparametre i realtid

PRODUKTIVITETSSTYRING

Når alle dine maskiner kører effektivt med ingen eller få driftsstop, får du ro på, fordi du ved, at du arbejder mere hensigtsmæssigt og gør alt, hvad du kan, for at få det maksimale ud af hver vækstsæson.

- **Flådeoverblik:** Få adgang til vigtige informationer med detaljerede præstationsværdier for hver maskine sorteret efter maskintype. Med kortoverblikket kan du få vist tilsluttede maskiner og mere effektivt styre arbejdet i marken og koordinere flåden.
- **Side med maskindetaljer:** Få adgang til nyligt udført arbejde med maskinerne og få en 7-dages rapport med maskinstatus vist med driftstimer og brændstofforbrug.
- **Fejlhistorik og beskeder:** Få vist og filtrer fejl, som føreren får vist på skærmen i kabinen. Konfigurer og definer beskeder, eksempelvis om køretøjshastighed, olietemperatur, motorbelastning eller brændstofniveau, og modtag dem via nettet eller som sms-beskeder.



DATASTYRING

TILSLUTNING OG DELING AF DATA

Del dine bedriftsdata sikkert med pålidelige samarbejdspartnere til enhver tid og overalt

STYRING AF DATAUDVEKSLING

Styr, del og flyt data problemfrit – og få fuld kontrol i samarbejde med dine foretrukne pålidelige samarbejdspartnere.

- **Sikker deling af data:** Del data sikkert med pålidelige samarbejdspartnere, og hold fuldstændig styr på, hvem der har adgang til de forskellige data.
- **Tredjepart:** Overfør data trådløst mellem AFS Connect og kendt tredjepart (AgDNA, Cropio, Farmers Edge™, Trimble® Ag Software, Climate Field View...) for at få det maksimale ud af agronomiske data, som kan understøtte den daglige beslutningstagning

Løsninger til flåder med flere mærker: Case IH kunder får fordel af omfattende muligheder for at dele data takket være to nye partnerskaber:

- DataConnect er et nyt cloud-to-cloud interface, i et samarbejde mellem CLAAS, 365FarmNet, John Deere og New Holland. Ejere af flåder med flere mærker kan se frem til lettere dataudveksling og -styring uden problemer med kompatibiliteten.



MACHINE OF THE YEAR

©parhoute 2020 traction

- Med Agrirouter, en universal hub til dataoverførsel (inklusive mange andre traktor- og redskabsproducenter AGCO, SDF, Krone, Pöttinger, Lemken, Kuhn osv., der findes en liste på <https://my-agrirouter.com/en/agrirouter/brands/>) sikres kompatibiliteten mellem systemer til styring af traktor- og redskabsdata.

AUTOMATISEREDE DRIFTSSEKVENSER ØGER PRODUKTIVITETEN

Der kan arbejdes produktivt, præcist og komfortabelt med foragerautomatikken, AccuTurn Plus, og integreret ISOBUS-kompatibilitet

Monitoren, der er integreret i førersædets armlæn, giver føreren fuld kontrol over alle traktorens automatiske funktioner og tilslutter bakkameraet.

HMC II

Alle Puma modeller har foragerautomatikken HMC II, der er beregnet til at hjælpe føreren under vendinger på forageren. Hver enkelt trin kan programmeres enten baseret på tid eller på tilbagelagt afstand. Derudover kan der indstilles bestemte udløsere for forskellige andre automatiske funktioner, som f.eks. reduktion af motorens omdrejningstal, når redskabet er hævet. En sekvens på forageren kan optages, mens man kører, eller programmeres, mens man holder stille. Sekvensen kan afspilles manuelt eller automatisk via Multicontrolleren, ICP betjeningspanelet i armlænet eller AFS Pro 700 monitoren.



ISOBUS III MED ULTIMATIV EFFEKTIVITET

Ud over ISOBUS I og II standarderne, som foreslår redskabsindstillinger via AFS Pro 700 monitoren (klasse I) og styrer redskaber (klasse II), er der på Puma CVXDrive også mulighed for ISOBUS klasse III. Med ISOBUS III styrer redskabet automatisk dele af Puma CVXDrive. Traktoren justerer automatisk den fremadgående hastighed, styringen (ekstraudstyr), liftens position og PTO-hastighed, ligesom fjernventilerne styres afhængigt af redskabet. Resultatet er perfekt samarbejde mellem redskab og traktor samt høj effektivitet.

ISOBUS-funktioner kan konfigureres på eksisterende styreenheder såsom Multicontrolleren, joysticket og betjeningsgreb.

AUTOMATISERET VENDING

Vores helt nye AFS AccuTurn Pro teknologi kombinerer foragerautomatik med styring på forageren. Venderadius, hastighed og redskabsstyring, når der vendes på forageren, automatiseres og optimeres, hvilket giver højere effektivitet og mere komfort.

STYRING AF BALLEPRESNING

Styring af tilførsel til storballepresser baseret på en algoritme (software)

ISOBUS-KLASSE III

TRAKTOR-STYREENHED

Justering af hastighed foretages på basis af relevante signaler fra ballepresseren







240 AFS

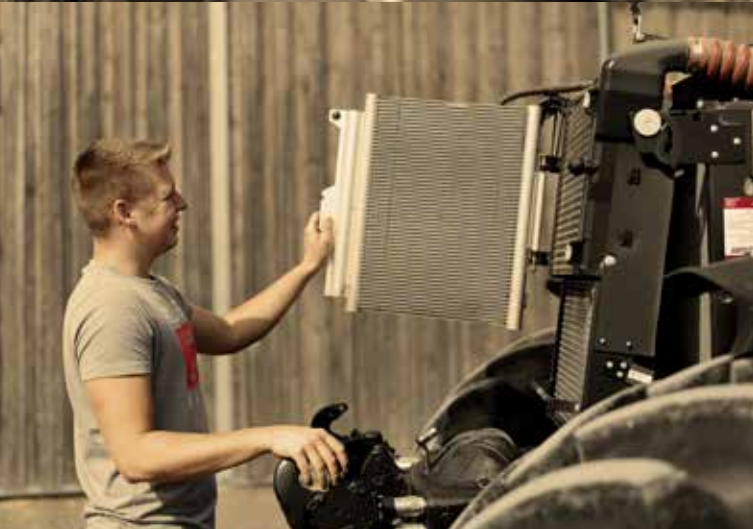


KONCENTRER DIG OM DIT LANDBRUG

Så klarer vi resten

Hos Case IH er vi forpligtet på at være på kundens side, hver gang han eller hun har et spørgsmål. Vores intensive eftersalgs-support indeholder en omfattende servicepakke samt en serviceordning, hvor alle spørgsmål besvares. Et stærkt lokalt netværk gør det muligt for os at være tæt på dig, når du har brug for os. Vores tjenester omfatter teknisk bistand, finansiering, AFS, kontrol af service samt bestilling og levering af de rigtige reservedele. Sådan skal moderne service være.





VI HAR ALTID FOKUS PÅ DRIFTSTID

Ligesom dig

DAG-TIL-DAG SERVICE HAR ALDRIG VÆRET NEMMERE

Vi ved, at tiden er afgørende i denne branche, og jo mindre tid du er nødt til at bruge på vedligeholdelse, desto bedre. Daglig vedligeholdelse af Puma traktorer er ligetil, nemt og hurtigt, for at reducere omkostninger og maskinens stilstandstid.

750-TIMERS INTERVALLER FOR OLIESKIFT

Branchens længste intervaller mellem olieskift holder din maskine længere tid i marken.

VEDLIGEHOLDESESFRIT EFTERBEHANDLINGSSYSTEM

Eksklusiv patenteret HI-eSCR2 teknologi kræver ingen motor-regenerering, ingen yderligere emissionskomponenter, hvilket reducerer vedligeholdelse og dyr stilstandstid til et minimum.

NEM ADGANG TIL BRÆNDSTOFFILTERET

Filteret sidder nederst i højre side af motorrummet, med bedre adgang og nemmere vedligeholdelse.

STOR BRÆNDSTOF- OG ADBLUE-TANK

En stor brændstoftank med op til 390 liter sikrer lange arbejdsdage uden genoptankning.

RENT ARBEJDE

En ny 8 liters vandbeholder i venstre side gør det muligt for føreren at vaske hænder før indstigning i kabinen.

UDVENDIGE TRYKLUFUDDTAG

To udvendige tryklufudtag med slange og trykluffpistol fås som ekstraudstyr. Derved kan du holde maskinen ren eller kontrollere dæktrykket. Der kan også bestilles en kompressor med høj kapacitet, så man får et endnu højere luftflow.

SERVICETEAM

Koncentrer dig om dit landbrug. Så klarer vi resten

Case IH **SERVICETEAM**, et stærkt landsdækkende forhandlernetværk, branchens førende supportværktøjer fra Case IH, moderne undervisningsmetoder, branchens bedste reservedels- og logistikservice: Derved får Case IHs kunder en fremragende altomfattende kundeservice, så kunderne kan koncentrere sig om arbejdet i marken!

GENUINEPARTS

VI SØRGER FOR, AT DINE MASKINER FUNGERER.

Din lokale Case IH-forhandler og teknikerne i vores særlige call center for reservedele, der er åbent 24/7, er sammen med deres kolleger inden for logistik alle en del af Case IH ServiceTeam-netværket. De er blevet uddannet til at give dig ekspertrådgivning og til at løse problemer med henblik på at sikre, at de rigtige, originale Case IH-dele altid findes og afsendes med det samme, så du modtager dem senest næste dag, således at din maskine altid er i topform.



MAXSERVICE

DØGNET RUNDT. LANDET RUNDT.

Når du arbejder hele døgnet rundt, sørger MaxService for, at du aldrig er alene. Det er en særlig hjælpelinje, der sætter dig i forbindelse med Case IHs serviceteam 24/7. Teknikere hos din lokale forhandler står klar til at hjælpe dig med teknisk vejledning, softwareløsninger og bestilling af originale reservedele. I højsæsonen kan vi holde din bedrift i gang med assistance ved nedbrud.



SAFEGUARD WARRANTY

SAFEGUARD TRE ÅRS UDVIDET REKLAMATIONSRET

Suveræn tre års udvidet reklameringsret: Vores ekstremt høje kvalitetsstandarder og fortsatte forbedringer af vores produkter har gjort det muligt for os at kunne yde 3 års udvidet reklameringsret. Reklameringsretten dækker alle nødvendige reparationer i år 2 og 3 som et supplement til basis reklameringsretten. Arbejdsløn og Case IH originale reservedele er omfattet af hver garantireparation uden uventede omkostninger for dig. Kontakt din lokale Case IH forhandler og hør om gældende vilkår og betingelser!



EN OPTIMAL FINANSIERINGSLØSNING TIL ENHVER INVESTERING.

CNH Industrial Capital er Case IHs finansieringsselskab. Vores medarbejdere er kyndige finansieringseksperter med mange års erfaring inden for landbruget. Vi har ikke blot kendskab til Case IHs produkter og markedet, men forstår også dine individuelle behov. Derfor er vi altid i stand til at tilbyde dig en finansieringsløsning til dine nye investeringer, som er skræddersyet specifikt til dine forretningsmæssige behov. Vores vigtigste mål er at maksimere udbyttet af dine investeringer!



BÆREDYGTIGHED

Det er en del af alt, hvad vi foretager os



REDUKTION AF FORBRUGET AF RESSOURCER
VED AT GÅ FRA FOSSILE
BRÆNDSTOFFER TIL ET
SYSTEM MED VEDVARENDE ENERGI



ØGET PRODUKTIVITET INDEN FOR LANDBRUGET
FOR AT **FORBEDRE FØDEVARE**
TILGÆNGELIGHEDEN



REDUKTION AF **PÅVIRKNINGEN AF MILJØET**
OG OPTIMERING AF **ENERGIFORBRUGET**
I ALLE VIRKSOMHEDENS PROCESSER



BEDRE MULIGHEDER FOR AT UDVEKSLER
IDEER OG GOD PRAKSIS
MED ALLE **INVOLVEREDE**

Case IH er en del af CNH Industrial, en af verdens største virksomheder inden for kapitalgoder. Virksomheden fokuserer kraftigt på sit miljømæssige ansvar, og den har ni gange været førende på Dow Jones Sustainability Index.

I CNH INDUSTRIAL-GRUPPEN:

- 91 % af affaldet genindvindes
- 27,5 % af det anvendte vand genbruges
- 56 % af den anvendte elektricitet kommer fra vedvarende energikilder.

Det er en stort ansvar at være førende inden for kapitalgoder, og det betyder, at vi må stå til ansvar for enhver global aktivitet, vi udfører. Vores ansvar holder ikke op ved fabrikkens port, og vi har anstrengt os for at være proaktive, hvad angår de bredere, globale emner i forbindelse med bæredygtighed. I løbet af årene har vores arbejde

inden for forskning og udvikling fokuseret på at sikre, at vores produkter fortsat opnår stadigt bedre standarder med hensyn til sikkerhed og miljø. Vores strategi er ikke at begrænse kunderne til et valg mellem lave driftsomkostninger og økologisk effektivitet, men derimod at tilbyde produkter, der giver begge dele.

Ved at levere innovative produkter og løsninger, der anvender miljøansvarlige arbejdsmetoder, har Case IH gjort sit for at håndtere globale emner som f.eks. klimaændringer. Dagens virksomheder står over for komplekse og indbyrdes forbundne udfordringer, der kræver en indgangsvinkel til bæredygtighed, som hele tiden udvikler sig. Det scenarie mener Case IH er en vigtig drivkraft, når det drejer sig om at skabe langvarig værdi for alle involverede, og det er et vigtigt mål for virksomheden.

Hos Case IH fokuserer vores ingeniører på at producere maskiner, der ikke kun arbejder på jorden, men også med den.

BÆREDYGTIGHEDEN DRIVES FREM AF FØLGENDE EMNER:

- Behovet for at brødføde en stadigt stigende befolkning
- Betydningen af at beskytte jorden for kommende generationer
- Flere løsninger inden for bæredygtigt landbrug
- Øget opmærksomhed fra offentligheden
- Fremme af befolkningens engagement

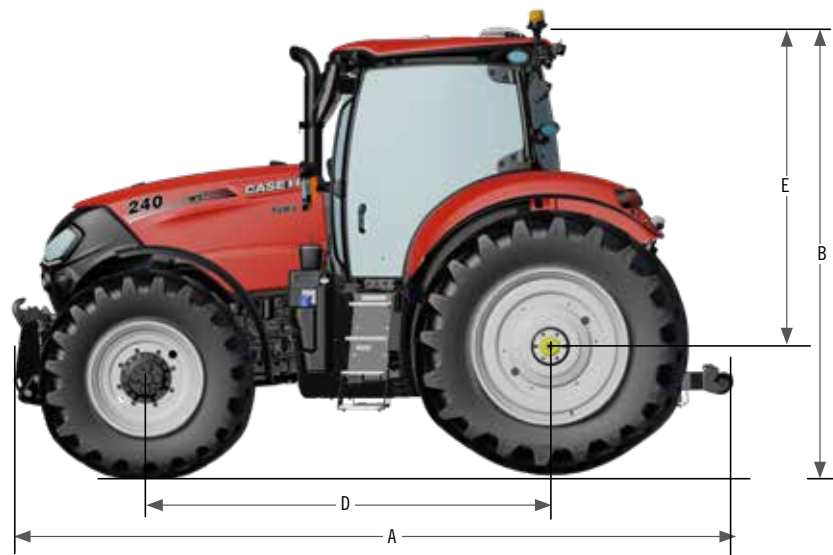


MODELLER	PUMA 185 MULTICONTROLLER	PUMA 200 MULTICONTROLLER	PUMA 220 MULTICONTROLLER
MOTOR			
Antal cylindere / slagvolumen [cm ³]	6 / 6.700		
Type / Emissionsniveau	Common Rail-dieselmotor, turbolader og Hi-eSCR2-system til efterbehandling af udstødningsgas / Stage IV		
Maksimal effekt ECE R120 ¹⁾ Effekststyring ²⁾ (kW/hk)	165 / 224	180 / 245	191 / 260
Maksimal effekt ECE R120 ¹⁾ (kW/hk)	147 / 200	162 / 220	177 / 241
... ved motoromdrejningstal (o/min.)	1.800		
Nominel effekt ECE R120 ¹⁾ Effekststyring ²⁾ (kW/hk)	159 / 216	174 / 237	185 / 252
Nominel effekt ECE R120 ¹⁾ (kW/hk)	132 / 180	147 / 200	162 / 220
... ved motoromdrejningstal (o/min.)	2.200		
Maksimalt moment effekststyring ²⁾ (Nm ved 1.500 o/min)	940	1.035	1.100
Maksimalt moment (Nm ved 1.500 o/min)	840	930	1.000
Momentstigning standard / Effekststyring ²⁾ [%]	46 / 44	46 / 44	42 / 44
Brændstoftank kapacitet diesel / carbamid [liter]	390 / 48		
TRANSMISSION			
PowerDrive 19x6 fuld powershift 40 km/t ECO ved reduceret o/min	●		
PowerDrive 19x6 fuld powershift 40 km/t	○		
Powershuttle	●		
Krybegear	○		
Bagaksel differentialespærre type	Vådlamelplade med styresystem		
Driftsbremse	Hydraulisk aktiveret vådlamelbremse, selvjusterende		
PTO			
Type	Udskifteligt med progressiv elektrohydraulisk aktivering. Automatisk styring af PTO (ekstra)		
Hastigheder standard (ekstra)	540 / 540E / 1.000 / 1.000E (540E / 1.000 eller 1.000 / 1.000E)		
... ved motoromdrejningstal standard (ekstra) [o/min]	1.931 / 1.598 / 1.912 / 1.583 (1.569 / 1.893 eller 1.893 / 1.700)		
Akseltype standard (ekstraustyr)	1 3/8" 21 noter (1 3/8" 6 noter eller 1 3/4" 20 noter)		
FRONT-PTO OG FRONTLIFT			
Front-PTO-hastighed 1000 ved motor o/min	1.833		
Frontlift maks. løftekapacitet [kg]	5.129		
4WD OG STYRETØJ (DRIVLINJE)			
Type	Elektrohydraulisk med styresystem, differentialespærre som standard		
Aktiv forakselaffjedring	○		
Min. venderadius ³⁾ sporvidde 1.829 mm [m]	6.1		
HYDRAULIKSYSTEM			
Systemtype	Variabel fortrængning, tryk-/flowkompenserende pumpe		
Pumpens maks. flowhastighed, standard (ekstraustyr) / systemtryk	120 l/min (150 l/min) / 210 bar		
Type styring	Elektronisk liftstyring (EHC) med støddæmpning		
Maks. løftekapacitet [kg]	10.463		
OECD-løftekapacitet i hele området ved 610 mm [kg]	7.280		
Maks. antal fjernventiler bagpå	4 mekaniske eller 5 elektriske		
Maks. antal midtermonterede fjernventiler med elektronisk joystick	3 elektriske		
Timerstyring fjernventil	1 - 60 sekunder på alle modeller		
Kategoritype	Kat. II-III hurtig justering		
Slipkontrol	○		
STANDARDÆK ⁴⁾			
For	600/65 R28		
Bag	650/65 R42		

MODELLER	PUMA 185 MULTICONTROLLER	PUMA 200 MULTICONTROLLER	PUMA 220 MULTICONTROLLER
VÆGT / MÅL ³⁾			
Omtrentlig forsændelsesvægt standard / affjedret foraksel [kg]	6.950 / 7.300		
Tilladt totalvægt [kg]	13.650		
A: Maks. længde med forreste og bageste liftarme nede standard / affjedret foraksel [mm]	5.467 / 5.467		
B: Samlet højde [mm]	3.068		
C: Min. bredde på tværs af bagskærme (smalle / brede skærme) [mm]	2.060 / 2.476		
D: Akselafstand standard / affjedret foraksel [mm]	2.884 / 2.884		
E: Højde midt på bagaksel, højeste punkt på kabinen [mm]	2.210		
S: Sporvidde for / bag [mm]	1.538-2.260 / 1.530-2.230		



MODELLER	PUMA 185 CVXDRIVE	PUMA 200 CVXDRIVE	PUMA 220 CVXDRIVE	PUMA 240 CVXDRIVE
VÆGT / MÅL ³⁾				
Omtrentlig forsødvægt standard / affjedret foraksel [kg]		6.950 / 7.300		
Tilladt totalvægt [kg]		14.000		
A: Maks. længde med forreste og bageste liftarme nede standard / affjedret foraksel [mm]		5.467 / 5.467		
B: Samlet højde [mm]		3.068		
C: Min. bredde på tværs af bagskærme (smalle / brede skærme) [mm]		2.060 / 2.476		
D: Akselafstand standard / affjedret foraksel [mm]		2.884 / 2.884		
E: Højde midt på bagaksel, højeste punkt på kabinen [mm]		2.210		
S: Sporvidde for / bag [mm]		1.538-2.260 / 1.530-2.230		



● Standardudstyr ○ Ekstraudstyr ■ Fås ikke


¹⁾ ECE R120 i henhold til ISO 14396 og 97 / 68 / EC

²⁾ Effektstyring kan kun anvendes ved arbejde med hydraulikken, med PTO under kørsel og til transportopgaver

³⁾ Med standard dæk ⁴⁾ Andre dæk på forespørgsel

MODELLER	PUMA 185 CVXDRIVE	PUMA 200 CVXDRIVE	PUMA 220 CVXDRIVE	PUMA 240 CVXDRIVE
MOTOR				
Antal cylindere / slagvolumen [cm ³]	6 / 6.700			
Type / Emissionsniveau	Common Rail-dieselmotor, turbolader og Hi-eSCR2-system til efterbehandling af udstødningsgas / Stage IV			
Maksimal effekt ECE R120 ¹⁾ Effektstyring ²⁾ (kW/hk)	165 / 224	180 / 245	191 / 260	199 / 271
Maksimal effekt ECE R120 ¹⁾ (kW/hk)	147 / 200	162 / 220	177 / 241	192 / 261
... ved motoromdrejningstal (o/min.)	1.800			
Nominal effekt ECE R120 ¹⁾ Effektstyring ²⁾ (kW/hk)	159 / 216	174 / 237	185 / 252	191 / 260
Nominal effekt ECE R120 ¹⁾ (kW/hk)	132 / 180	147 / 200	162 / 220	177 / 241
... ved motoromdrejningstal (o/min.)	2.200			
Maksimalt moment effektstyring ²⁾ (Nm ved 1.500 o/min)	940	1.035	1.100	1.160
Maksimalt moment (Nm ved 1.500 o/min)	840	930	1.000	1.100
Momentstigning standard / Effektstyring ²⁾ [%]	46 / 44	46 / 44	42 / 44	44 / 40
Brændstoftank kapacitet diesel / carbamid [liter]	390 / 48			
TRANSMISSION				
CVXDrive trinløs transmission 40 km/t eller 40 km/t ECO	●			
Powershuttle	●			
Bagaksel differentialespærre type	Våd lamelplade med styresystem			
Driftsbremse	Hydraulisk aktiveret våd lamelbremse, selvjusterende			
PTO				
Type	Udskifteligt med progressiv elektrohydraulisk aktivering. Automatisk styring af PTO (ekstra)			
Hastigheder standard (ekstra)	540 / 540E / 1.000 / 1.000E (540E / 1.000 eller 1.000 / 1.000E)			
... ved motoromdrejningstal standard (ekstra) [o/min]	1.931 / 1.598 / 1.912 / 1.583 (1.569 / 1.893 eller 1.893 / 1.700)			
Akseltype standard (ekstraudstyr)	1 3/8" 21 noter (1 3/8" 6 noter eller 1 3/4" 20 noter)			
FRONT-PTO OG FRONTLIFT				
Front-PTO-hastighed 1000 ved motor o/min	1.833			
Frontlift maks. løftekapacitet [kg]	5.129			
4WD OG STYRETØJ (DRIVLINJE)				
Type	Elektrohydraulisk med styresystem, differentialespærre som standard			
Aktiv forakselaffjedring	○			
ABS blokeringsfrie bremses	○			
Min. venderadius ³⁾ sporvidde 1.829 mm [m]	6.1			
HYDRAULIKSYSTEM				
Systemtype	Variabel fortrængning, tryk-/flowkompenserende pumpe			
Pumpens maks. flowhastighed, standard (ekstraudstyr) / systemtryk	150/min (170/min) / 210 bar			
Type styring	Elektronisk liftstyring (EHC) med støddæmpning			
Maks. løftekapacitet [kg]	10.463			
OECD-løftekapacitet i hele området ved 610 mm [kg]	7.280			
Maks. antal fjernventiler bagpå	5 elektriske			
Maks. antal midtermonterede fjernventiler med elektronisk joystick	3 elektriske			
Timerstyring fjernventil	1 – 60 sekunder på alle modeller			
Kategori	Kat. II-III hurtig justering			
Slipkontrol	○			
STANDARDDEK ⁴⁾				
For	600/65 R28			
Bag	650/65 R42			

Frikaldsnummer: 00 800 22 73 44 00

 Sikkerhed skader aldrig! Læs altid instruktionsbogen, inden du arbejder med udstyret. Kontrollér udstyret, før du bruger det, og sørg for, at det fungerer korrekt. Følg sikkerhedsskiltene, og benyt alle sikkerhedsfunktionerne. Denne brochure er blevet udgivet til distribution i hele verden. Standard- og ekstraudstyret samt de enkelte modellers tilgængelighed kan variere fra land til land. Case IH forbeholder sig ret til at foretage ændringer af design og teknisk udstyr til enhver tid uden forudgående varsel, uden at dette medfører nogen form for forpligtelse til at foretage sådanne ændringer på allerede solgte enheder. Selv om vi bestræber os på at sikre, at specifikationer, beskrivelser og illustrationer i denne brochure er korrekte på trykningstidspunktet, kan disse blive ændret uden forudgående varsel. Illustrationer kan vise ekstraudstyr, eller de viser måske ikke alt standardudstyr. Case IH anbefaler **AKCELA** smøremidler.

